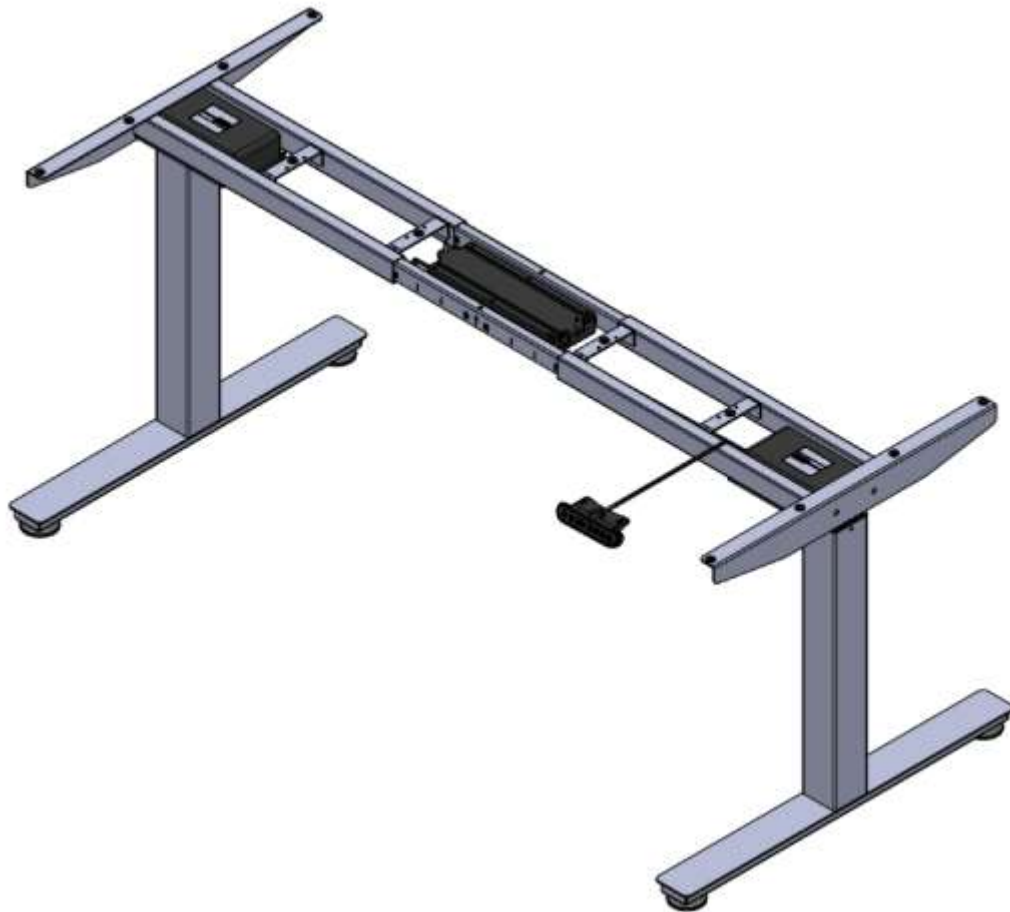


Montagehandleiding

YOUP03

Elektrisch verstelbaar zit sta bureau



Benodigd gereedschap

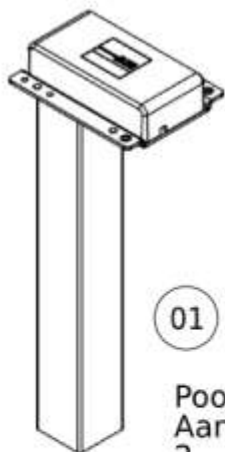
Schroefmachine

Rolmaat

Kruiskopbit

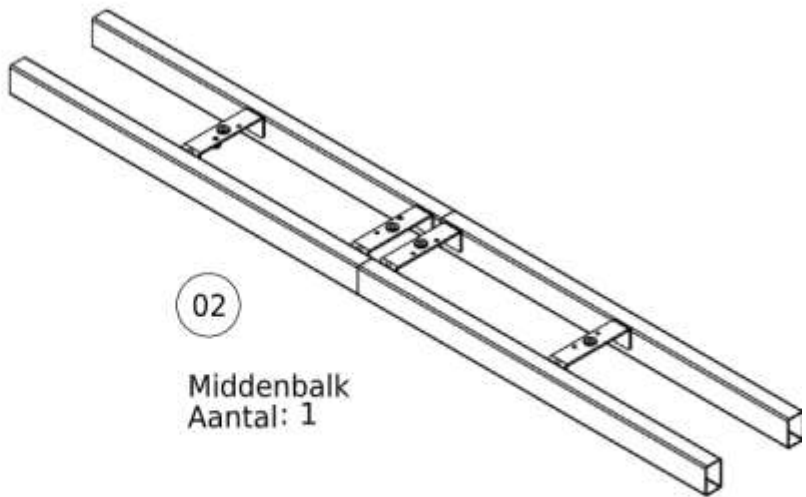
Inbus/bitje 5

Artikellijst



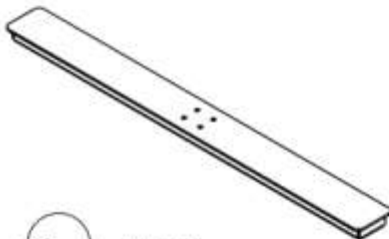
01

Poot
Aantal: 2



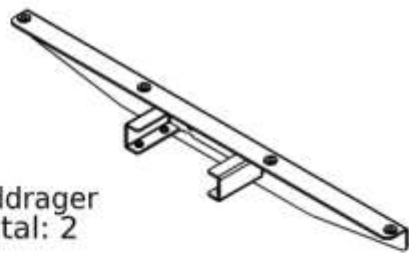
02

Middenbalk
Aantal: 1



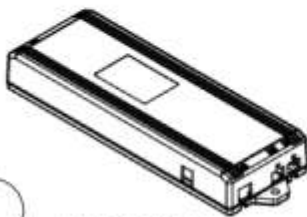
03

Voet
Aantal: 2



04

Bladdrager
Aantal: 2



05

Computer
Aantal : 1



06

Memory
display
Aantal: 1



07

Schroeven
M6xL16 Aantal:
20



08

Schroeven M5XL19
Aantal:2



09

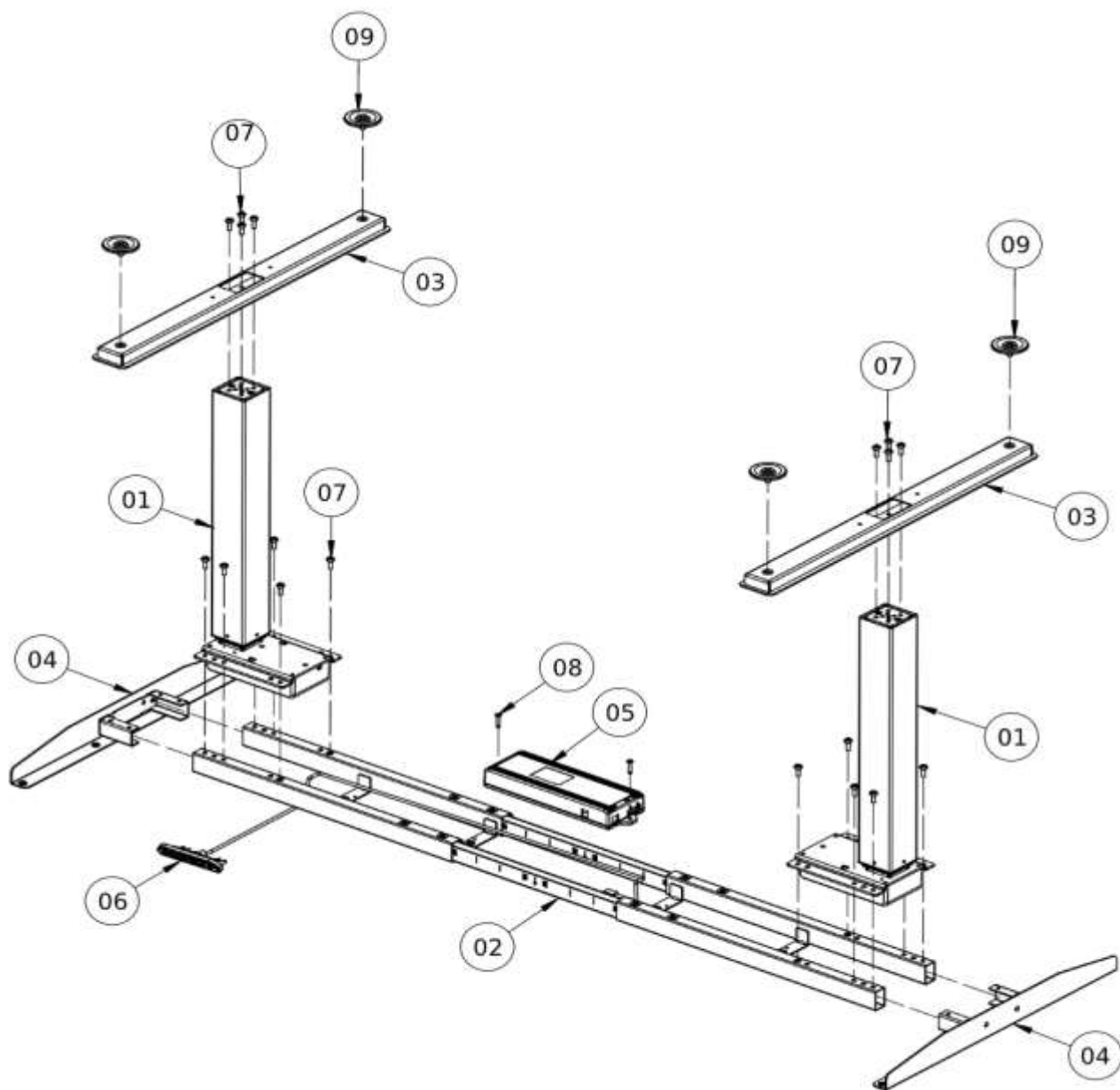
Stelvoet
Aantal: 4

Stap 1: controle

Maak uw pakket open en controleer of de inhoud van uw pakket volledig is.

Stap 2: monteer volgens onderstaande tekening

De laatste stap van het frame is 02, stel eerst de balk inclusief bladragers op de juiste maat in (zie matentabel) en draai 02 vast. De memorydisplay 06 wordt pas bevestigd nadat het blad is vastgeschroefd.



Stap 3: monteren frame aan blad

Zorg dat het frame op de juiste manier op het blad ligt (zie matentabel).
Monteer het frame aan het blad, per bladdrager worden er 4 schroeven gebruikt en voor middenbalk ook 4.

Matentabel

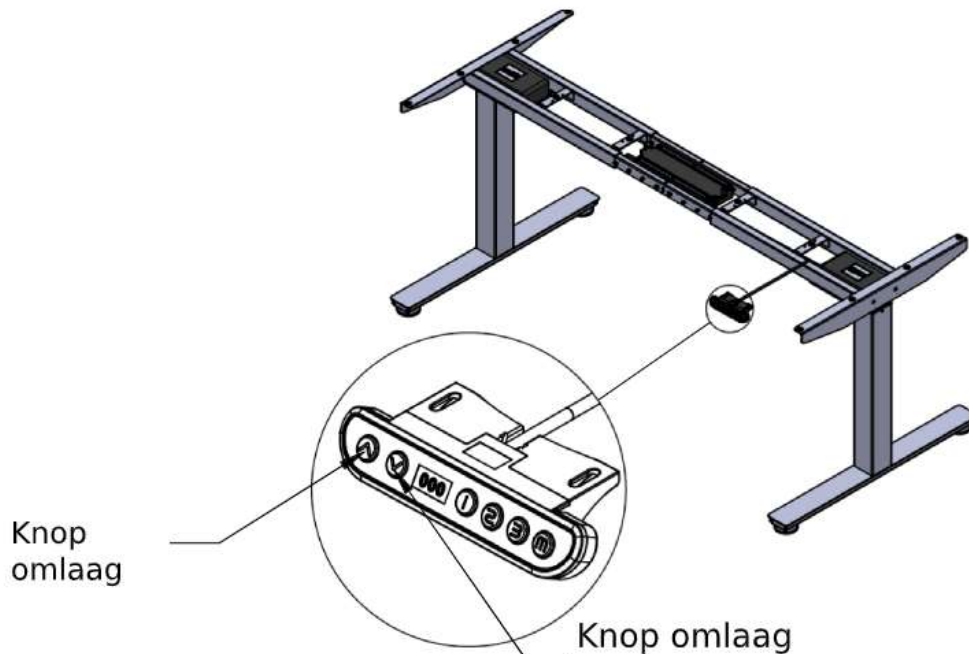
<u>Afmeting blad (cm)</u>	<u>Maat totaal (cm)</u> Frame incl. bladdrager	<u>Afstand bladdrager ↔</u> <u>blad (cm)</u>
120 x 80	116	2
140 x 80	126	7
160 x 80	146	7
180 x 90	166	7
200 x 100	176	12

Stap 4: monteren memorydisplay aan blad

Monteer de memorydisplay aan de rechterkant onder het blad 10cm van kant af.

Klaar, veel plezier met uw aankoop!

Stap 5: resetprocedure voor gebruik



Belangrijk: zorg dat alle kabels bevestigd zijn aan de control box

Reset procedure bij in gebruik name

- Druk beide buttons (op en neer) tegelijk in, voor meer dan 3 sec. en blijf beide indrukken tot het bureau langzaam naar beneden gaat tot de laagste positie en er een 'piep' ontstaat. De reset is nu klaar.
- Mocht er tijdens het gebruik van het bureau onverhoopt een stroomstoring zijn of een andere calamiteit, dan kunt u deze resetprocedure herhalen.
- **Belangrijk: Max 2 min. ON/18 min. OFF**
- Advies is om deze resetprocedure te bewaren

Gebruik van Memory display

- Zet het bureau op de gewenste hoogte (bijvoorbeeld zithoogte, stahoogte, hoogte voor deskbike)
- Druk op de M-toets, de digitale display knippert 5 seconden. Druk binnen deze 5 seconden op 1 van de geheugen knoppen en de positie wordt opgeslagen. Gebruik hetzelfde proces om de andere 2 geheugen posities in te stellen. De hoogte van het geheugen blijft behouden in het geval van uitschakeling.
- Gebruik nu het betreffende memory nummer en druk deze in om de gewenste hoogte te krijgen.